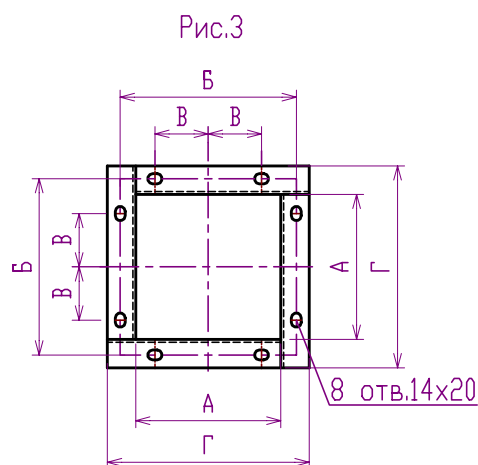
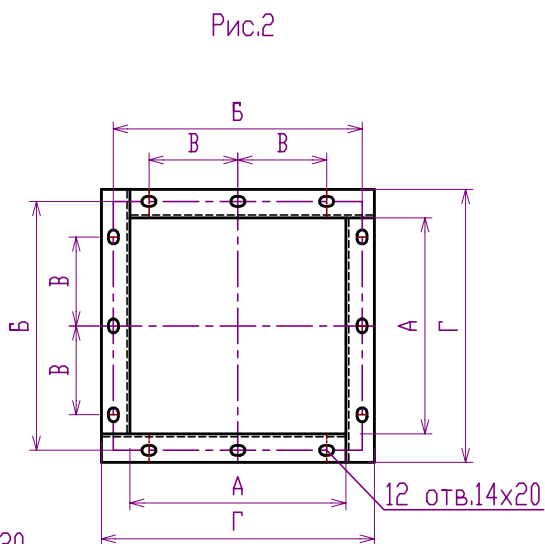
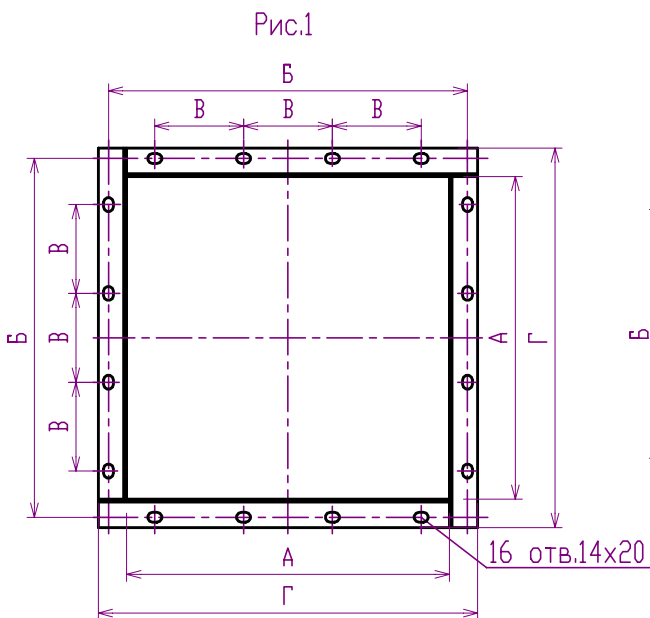


Проверил
Разработал



NN п/п	Наименование	Материал	Рис.	Размеры в мм				Масса, кг
				А	Б	В	Г	
1	Фланец 1СФ11	<40x40x4	3	144	184	50	224	1,8
2	Фланец 1СФ12		3	204	248	75	284	2,4
3	Фланец 1СФ13		2	304	350	125	384	3,3
4	Фланец 1СФ14		2	354	402	150	434	3,8
5	Фланец 1СФ15		1	454	505	125	534	4,7

Изм.	Кол.уч.	Лист	№ док.	Подпись	Дата
------	---------	------	--------	---------	------

Фланцы квадратные

Лист

3