

Проверил
Разработал

Рис.1

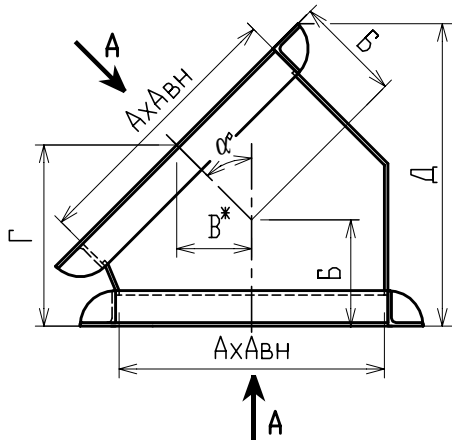


Рис.3

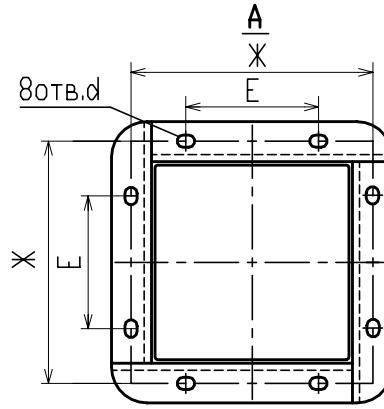


Рис.2

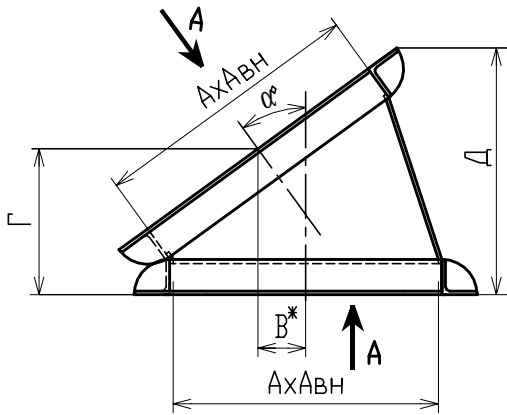
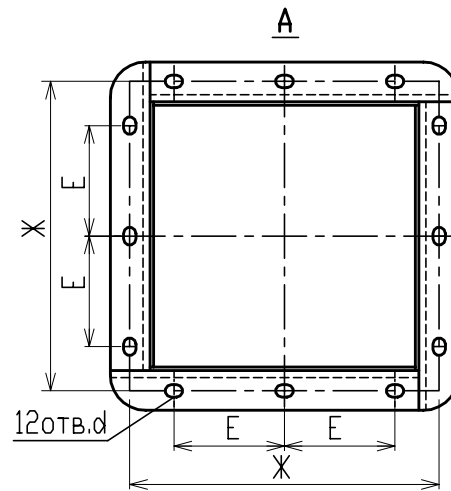


Рис.4



№п/п	Наименование	Рис.	Фланец	Размеры, мм								Масса, кг	
				АхА _{вн}	Б	В*	Г	Д*	Е	Ж	d		α°
1	Колено СК1А	1,3	1СФ11	140x140	75	61	119	203	100	184	12x16	54°	3,61
2	Колено СК2А	1,3			103	73	176	255			14x20	45°	3,73
3	Колено СК21	1,3			60	27	113	160			12x16	27°	2,3
4	Колено СК4А	1,3	1СФ12	200x200	112	90,5	178	293	150	248	14x20	54°	6,97
5	Колено СК5А	1,3			112	79	191	291,5			14x20	45°	6,62
6	Колено СК8	1,4	1СФ13	300x300	120	85	205	342	125	350	14x28	45°	15,6
7	Колено СК9	2,4			-	10	104	134			14x20	9°	7,24
8	Колено СК10	2,4			-	54	165	279			14x28	36°	12,4
9	Колено СК11	1,4	1СФ14	350x350	165	133,5	262	437,5	150	402	14x20	54°	15,8
10	Колено СК12	1,4			136	96	232	385			14x20	45°	18,2
11	Колено СК23	2,4			-	12	110	146			14x20	9°	12,0

*Размеры для справок.

Изм.	Кол.уч.	Лист	№ док.	Подпись	Дата
------	---------	------	--------	---------	------

Колена квадратные СК

Лист
10