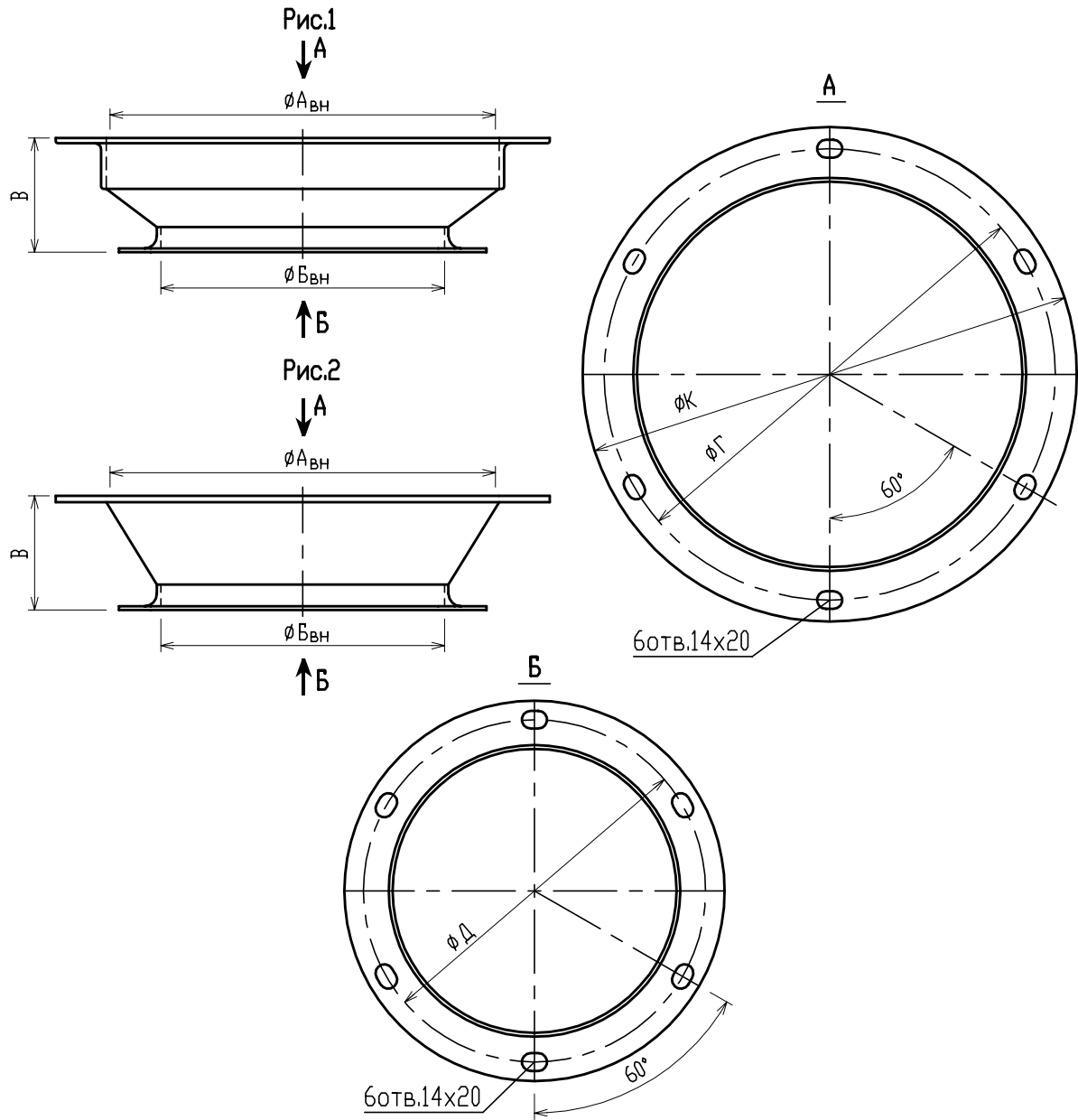


Проверил

Разработал



№п/п	Наименование	Фланец	Рис.	Размеры, мм						Масса, кг
				А	Б	В	Г	Д	К	
1	Патрубок переходный СП2	1СФ3Б, 1СФ4Б	1	300	220	90	356	270	390	3,6
2	Патрубок переходный СП24	1СФ4Б, 1СФ5	2	380	300	100	436	356	464	5,6

Изм.	Кол.уч.	Лист	№ док.	Подпись	Дата
------	---------	------	--------	---------	------

Патрубки переходные СП
с круга на круг симметричные

Лист
12