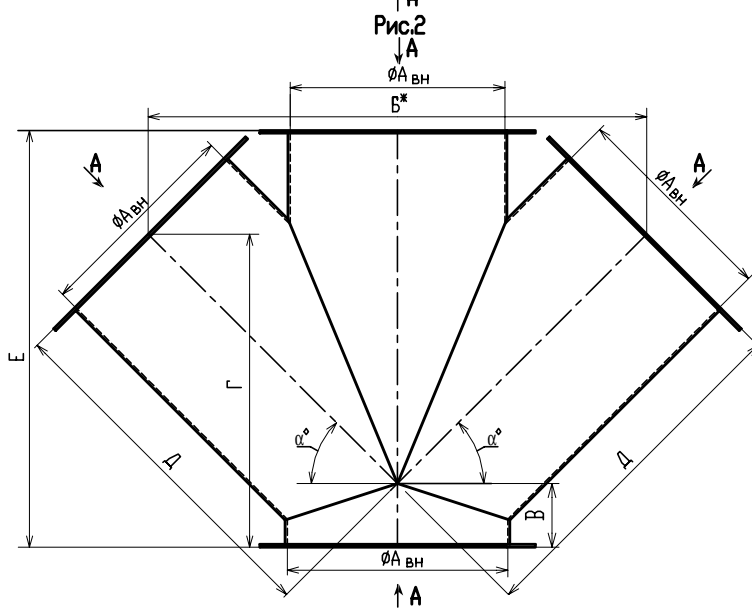
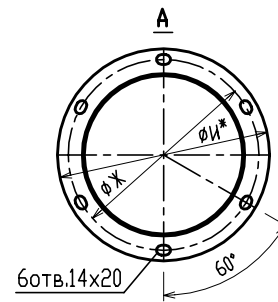
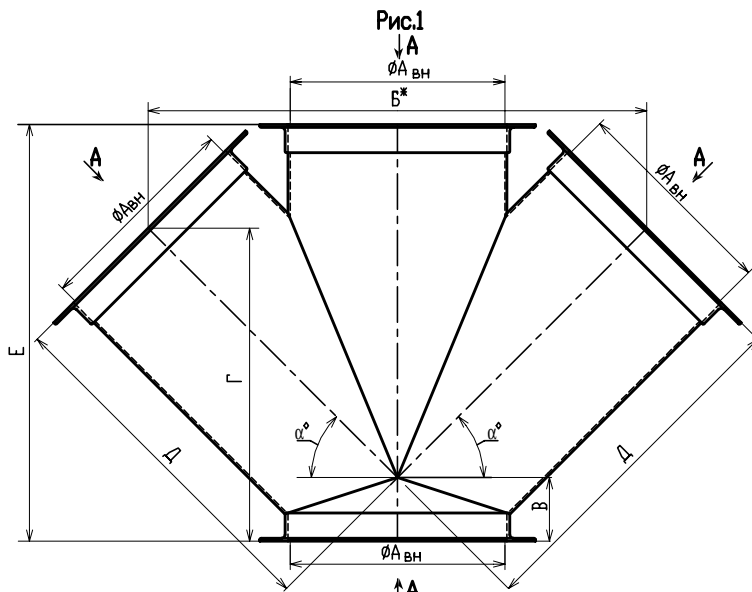


Проверил
Разработал



N п/п	Наименование	Фланец	Рис.	Размеры, мм									Масса, кг
				$A_{вн}$	B^*	B	Γ	D	E	\mathcal{K}	I^*	α°	
1	Ввод двойной СВД5	1СФ3	1	220	580	65	457	493	551	270	300	54°	16,8
2	Ввод двойной СВД3А	1СФ3		220	518	90	278	320	410	270	315	36°	11,0
3	Ввод двойной СВД6	1СФ4		300	635	110	345	395	505	356	384	36°	25,8
4	Ввод двойной СВД7Б	1СФ4		300	706	90	443	500	590	356	384	45°	28,5
5	Ввод двойной СВД8Б	1СФ4		300	740	100	610	630	730	356	384	54°	29,0
6	Ввод двойной СВД15А	1СФ5	2	380	776	137	419	480	617	436	464	36°	30,35
7	Ввод двойной СВД16А	1СФ5		380	834	122	539	590	719	436	464	45°	32,65

*Размеры для справок.