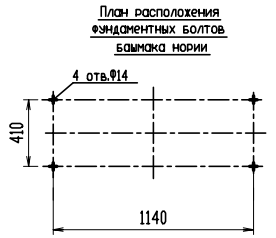
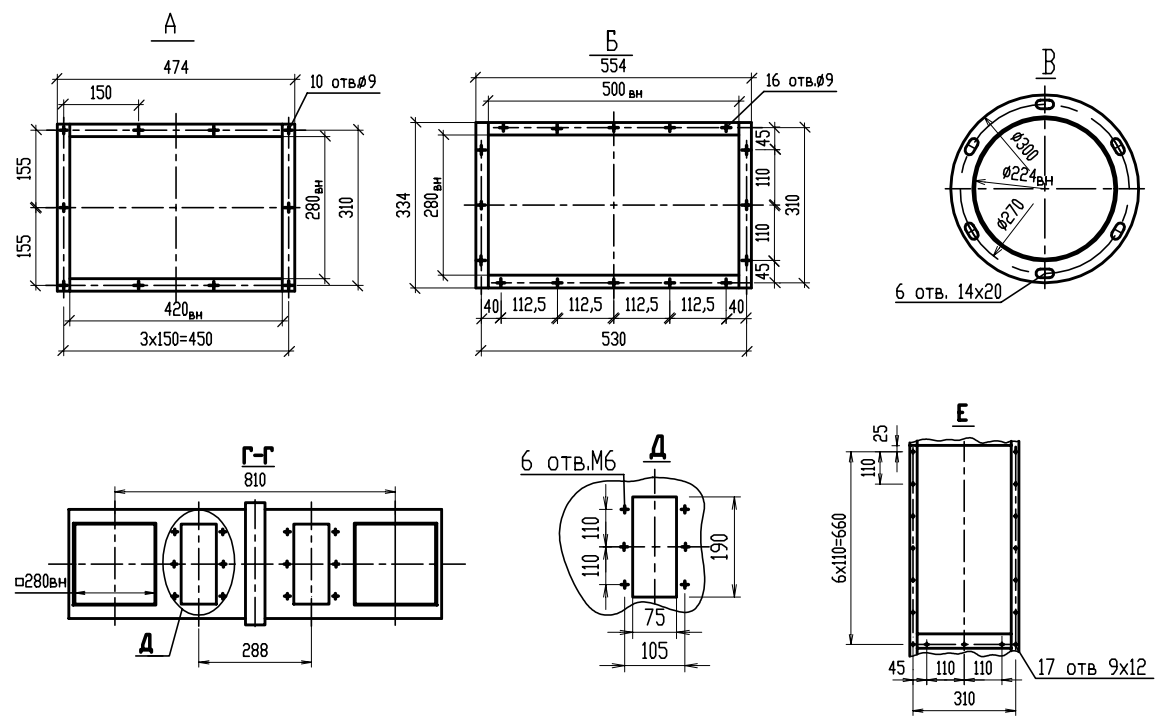


1. Башмак
2. Головка в сборе
3. Привод
4. Фланец для взрывозащитного устройства
5. Труба прямая
6. Труба смотровая (натяжная)
7. Распорки (по 2 шт на стыках труб)
8. Фланец промежуточный 280x280; S=12мм



Высота норрии Н (м)	Мощность привода (кВт)
до 15	7,5
св. 15 до 20	
св. 20 до 30	11,0
св. 30 до 40	

Нормаль составлена на 2-х листах. См. лист 12

Изм.	Кол.уч.	Лист	№ док.	Подпись	Дата

Нория II-50ц