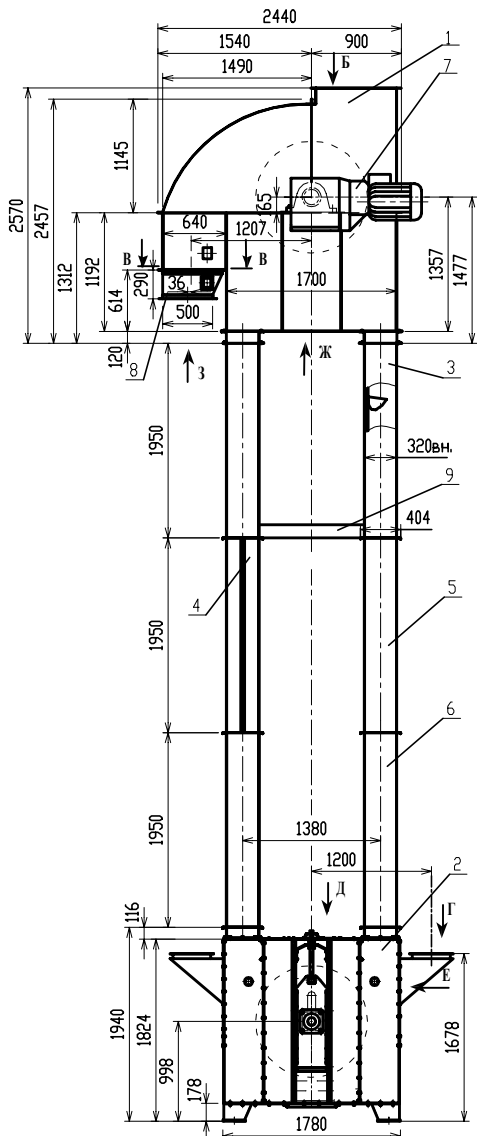
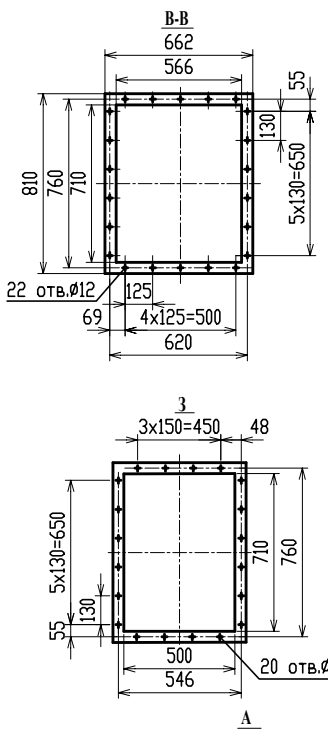
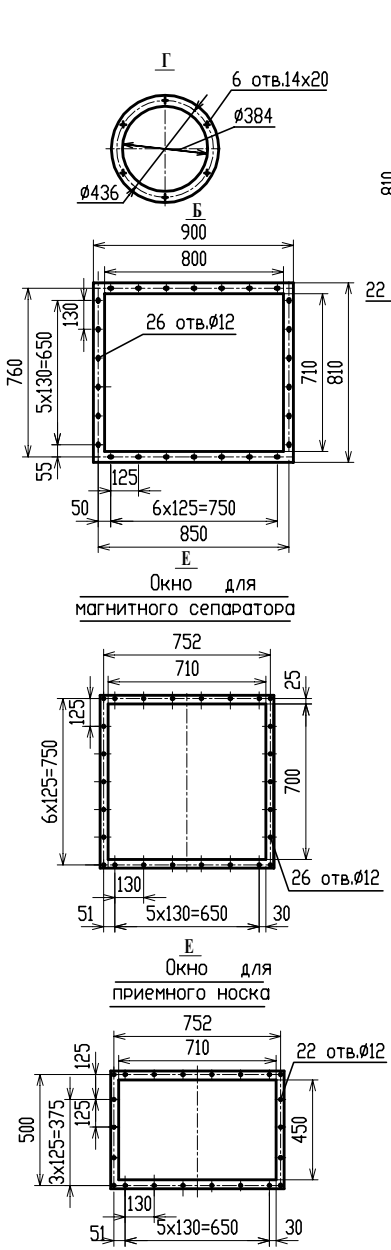
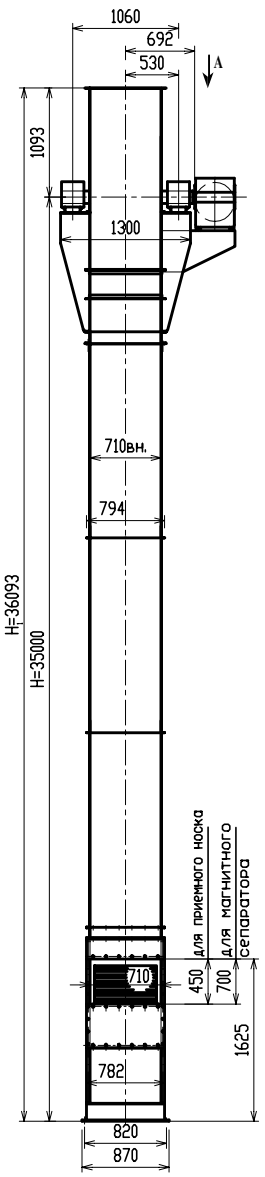


Купленская	Иванченко
Проверил	Разработал

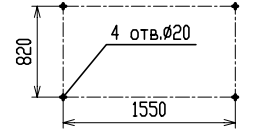


1. Головка в сборе.
2. Башмак в сборе.
3. Труба прямая; L=1950 мм.
4. Труба натяжная; L=1950 мм.
5. Труба со смотровым окошком; L=1950 мм.
6. Труба с аспирационным патрубком; L=1950 мм.
7. Привод: ВК-90; N=55квт., D=66 об/мин.; i=22,19 (BAUER)
8. Патрубок переходный с датчиком РСУ-3 (изготов. по треб. заказчика).
9. Распорки по 2шт. на стыки труб.

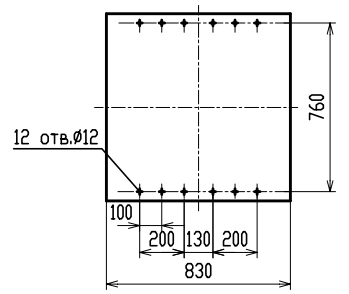


Привод исполнения левое (возможно правое);  
двигатель расположен назад (возможно вперед)

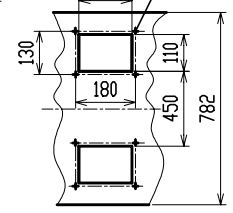
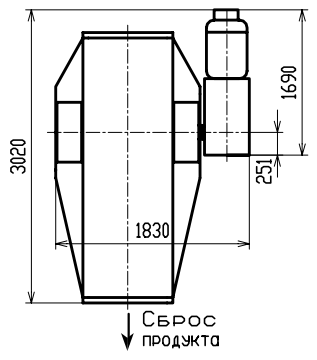
План расположения фундаментных болтов башмака норки



Ж  
План расположения отверстий крепления головки норки к раме



Д  
Аспирационные окна в башмаке (2шт. или 4 шт.)  
4 отв. М6-6Н



Нормаль составлена на 2-х листах. См. лист 23

Изм.	Кол.уч.	Лист	№ док.	Подпись	Дата

Норка II-400 оц