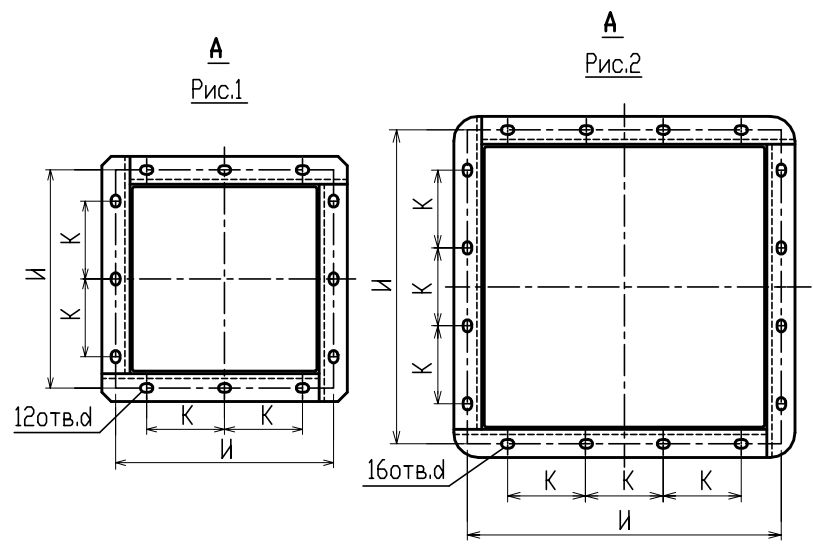


1. Корпус
2. Электропривод
3. Механизм реечный
4. Шибер
5. Коробка ответвительная.
6. Выключатель индуктивный



№п/п	Обозначение задвижки	Рис.	Размеры, мм											Масса, кг	
			AxA _{вн}	H	h	Б	В	Г	Д	Е	Ж	И	К		d
1	ТЗА-15	1	300x300	210	45	909	708	630	587	386	200	350	125	14x20	38,9
2	ТЗА-18Б		350x350	210	45	999	825	695	637	436	250	402	150		37,3
3	33-450x450	2	450x450	210	45	1186	1010	830	739	540	350	505	125		50,2

Наименование	Обозначение задвижки		
	ТЗА-15	ТЗА-18Б	33-450x450
Марка электродвигателя	ХС 50		
Мощность, квт	N=0,25 квт n=22об/мин		
Выключатель индуктивный безконтактный	ВБИ-М30-91У-2251-Л-2шт		
Выключатель индуктивный безконтактный	ВБИ-М30-49У-2111-Л-2шт		
Коробка ответвительная	КР 8100		

Пусковая аппаратура поставляется по требованию заказчика.
 Масса дана без электрооборудования.
 Пример условного обозначения: Задвижка с электроприводом ТЗА.

Изм.	Кол.уч.	Лист	№ док.	Подпись	Дата
------	---------	------	--------	---------	------