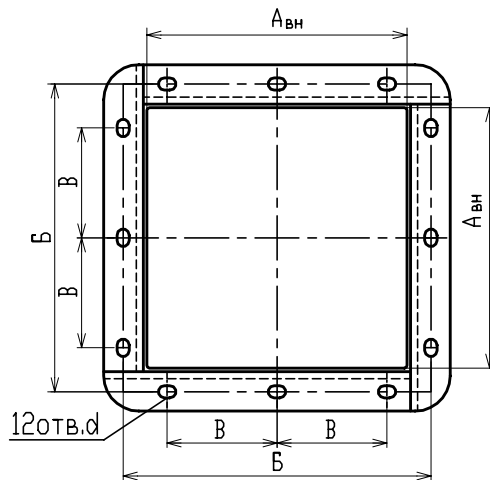
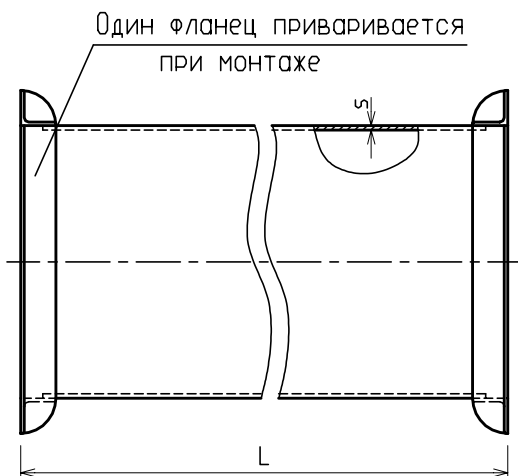


Проверил

Разработал



№п/п	Наименование	Фланец	Размеры, мм					Масса, кг	
			L	A _{вн}	B	B	d		s
1	Труба СТ4	1СФ11	2030	140	184	100	14x20	2	15,1
2	Труба СТ5	1СФ12		200	248	150		2	31,4
3	Труба СТ6	1СФ13		300	350	125		3	66,5
								2	46,0
4	Труба СТ8	1СФ14	350	402	150	3	77,2		
						2	55,0		

Изм.	Кол.уч.	Лист	№ док.	Подпись	Дата
------	---------	------	--------	---------	------

Трубы самотечные квадратные

Лист

7