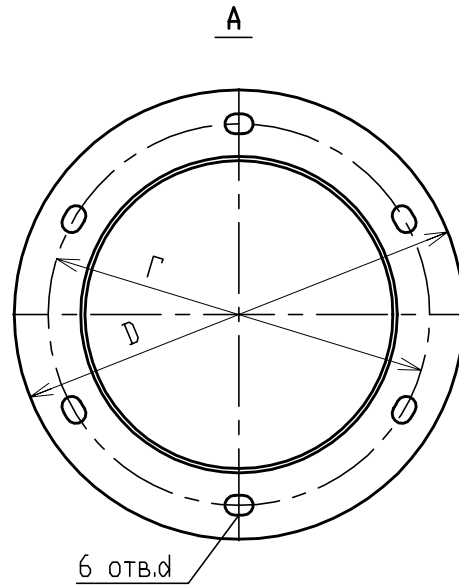
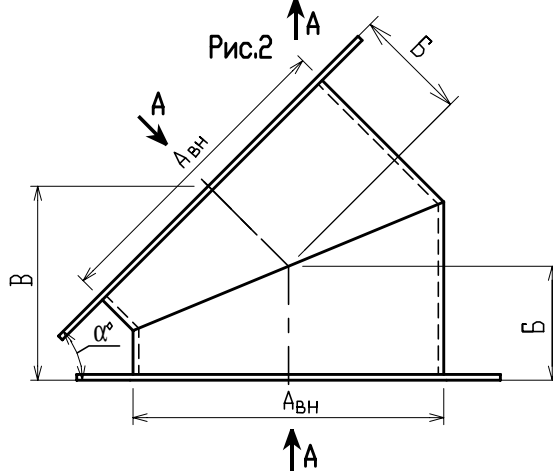
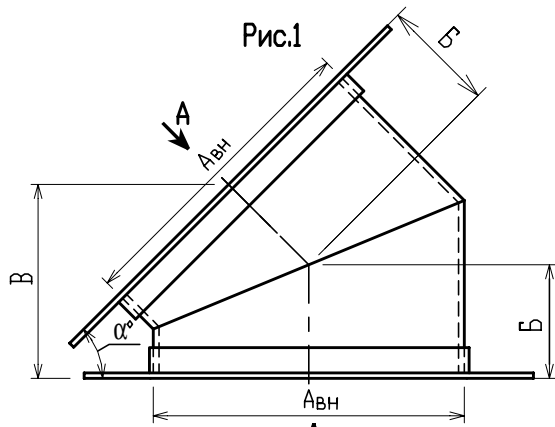


Проверил  
Разработал



№п/п	Наименование	Фланец	Рис.	Размеры, мм						Масса, кг	
				A <sub>вн</sub>	Б	В	Г	Д	d		α°
1	Сектор СС5	1СФ3	1	220	104	165	270	300	14x20	54°	6,8
2	Сектор СС6	1СФ3	1	220	88	150	270	300	14x20	45°	6,2
3	Сектор СС11	1СФ3	1	220	72	129	270	300	14x20	36°	5,6
4	Сектор СС7	1СФ4	1	300	80	151	356	390	14x20	27°	6,0
5	Сектор СС8	1СФ4	1	300	152,5	242	356	390	14x20	54°	8,8
6	Сектор СС9	1СФ4	1	300	110	188	356	390	14x20	45°	7,4
7	Сектор СС12	1СФ4	1	300	85	155	356	390	14x20	36°	6,8
8	Сектор СС14	1СФ5	2	380	153	238	436	464	14x20	54°	13,3
9	Сектор СС15	1СФ5	2	380	116,5	195	436	464	14x20	45°	13,0

Сектора СС

Лист

9

Изм. Кол.уч. Лист № док. Подпись Дата