

Проверил

Разработал

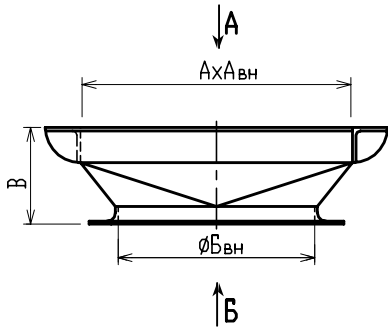


Рис.3

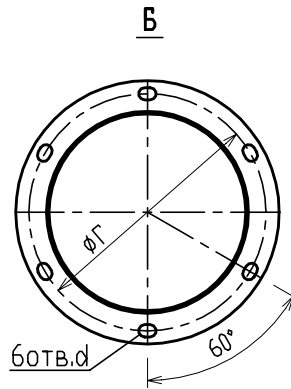


Рис.1

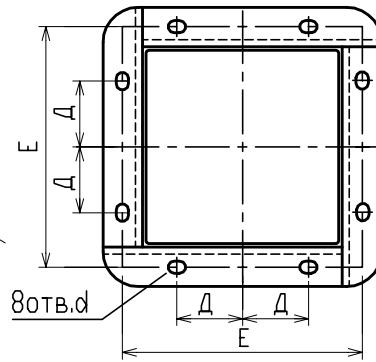
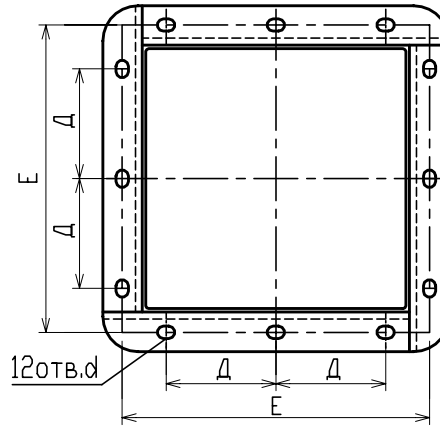
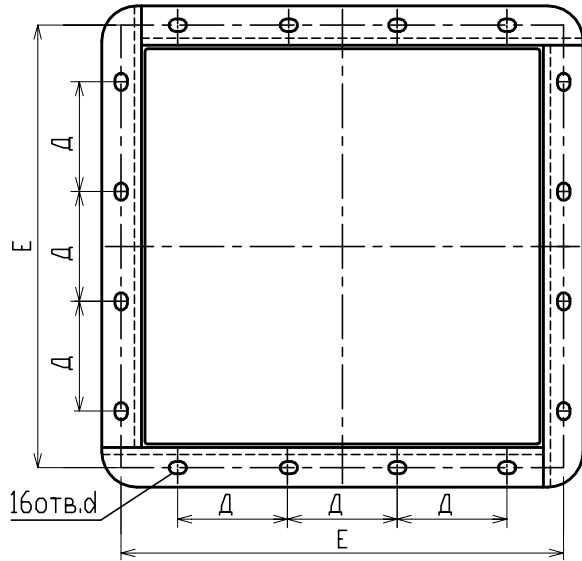


Рис.2



№п/п	Наименование	Фланец	Размеры, мм							Рис.	Масса, кг
			АхА _{вн}	Б	В	Г	Д	Е	∅		
1	Патрубок переходный СП7	1СФ12;1СФ3	200х200	220	90	270	75	248	14х20	1	5,05
2	Патрубок переходный СП8	1СФ13;1СФ3			150	270	125	350		7,0	
3	Патрубок переходный СП9	1СФ13;1СФ4	300	154	356			2		7,1	
4	Патрубок переходный СП29	1СФ15;1СФ4	450х450	300	170 184	356	125	505		3	13,4

Патрубки переходные СП
с квадрата на круг

Лист
13

Изм. Кол.уч. Лист № док. Подпись Дата