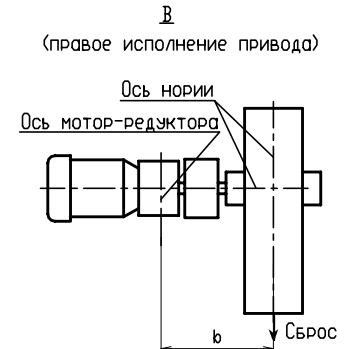
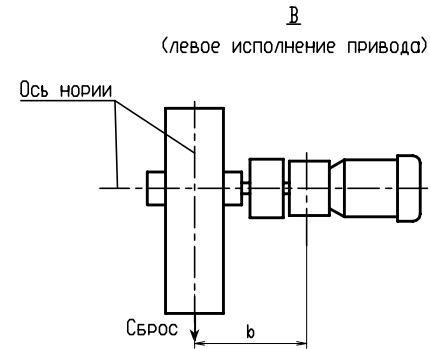
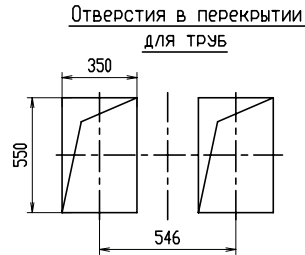
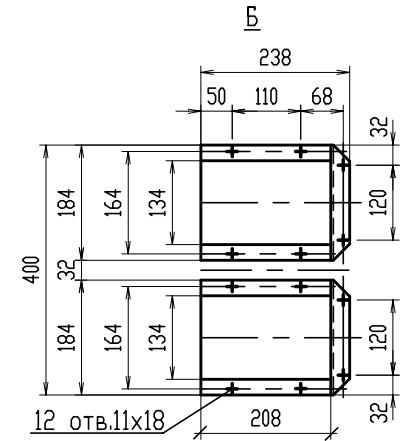
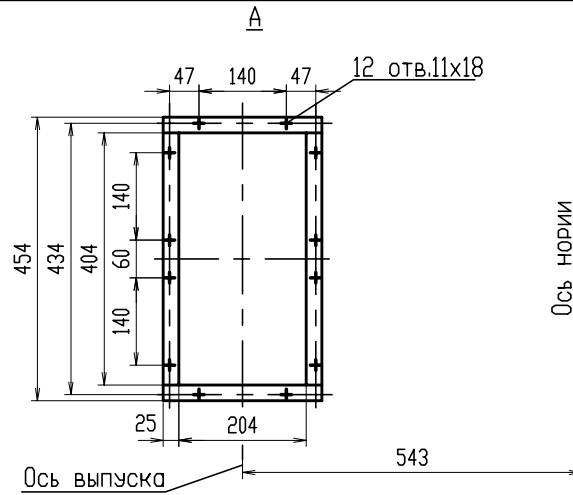


1. Головка в сборе
2. Башмак
3. Привод
4. Труба
5. Труба с натяжным и смотровым люком
6. Труба со смотровым люком
7. Труба с датчиком



Обозначение	H, мм	N, кВт	Мотор-редуктор	a, мм	b, мм	h, мм	Масса привода, кг	Масса норрии, кг
I-2x10.00.00.000	5000	3	МЦ2С-80-71-3	1270	517,5	170	83	910
-01	10000							1300
-02	20000							2085
-03	30000							2870
-04	45000	4	МЦ2С-100-63-4	1343	560	212	120	3600

Нормаль составлена на 2-х листах. См. лист 6

Изм.	Кол.уч.	Лист	№ док.	Подпись	Дата
------	---------	------	--------	---------	------

Норрия I-2x10