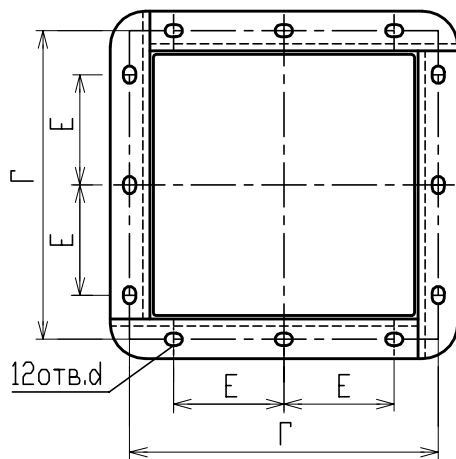
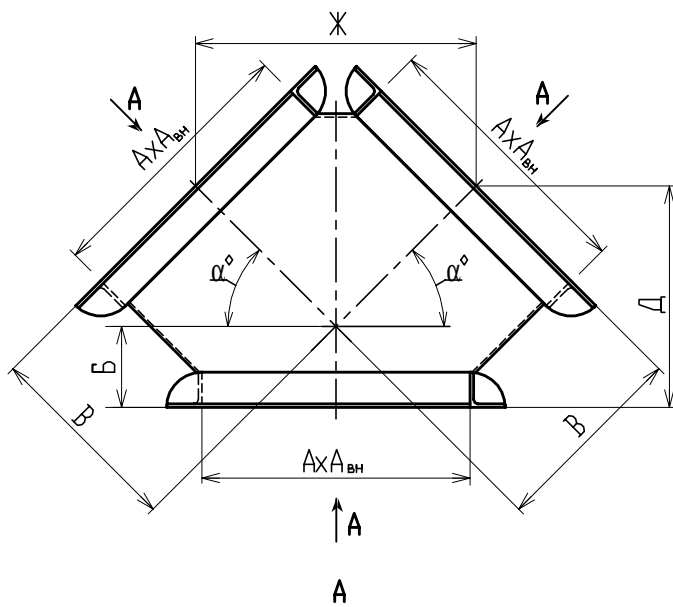


Проверил
Разработал



N п/п	Наименование	Фланец	Размеры, мм								Масса, кг	
			AxA _{вн}	Б	В	Г	Д	Е	Ж	d		α°
1	Ввод СВС14	1СФ12	200x200	72	170	248	190	150	240			10,3
2	Ввод СВС14	1СФ13	300x300	104	237	350	271,6	125	335	14x20	45°	22,7
3	Ввод СВС18	1СФ14	350x350	112	262	402	297	150	370,5			23,9

Вводы симметричные квадратные СВС

Лист

21

Изм.	Кол.уч.	Лист	№ док.	Подпись	Дата
------	---------	------	--------	---------	------