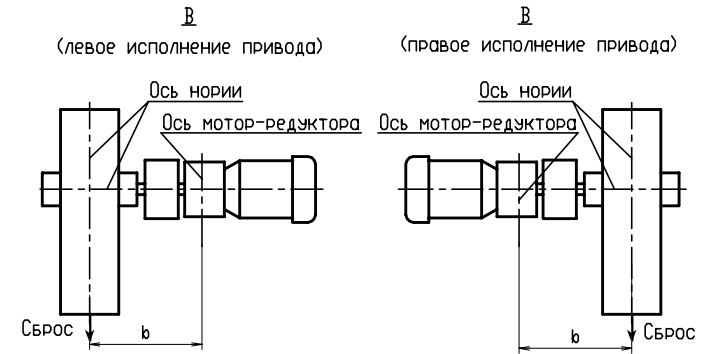
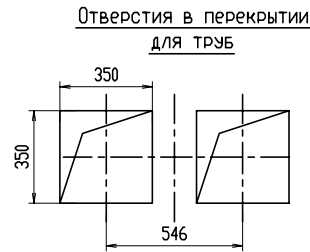
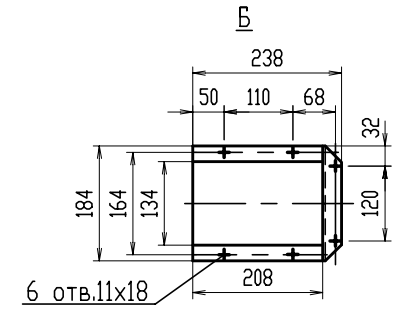
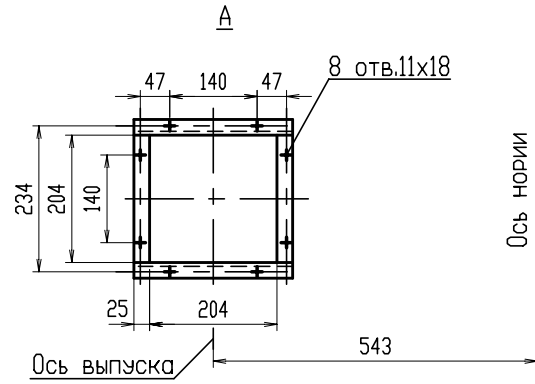


1. Головка в сборе
2. Привод
3. Башмак
4. Труба
5. Труба с натяжным и смотровым люком
6. Труба со смотровым люком
7. Труба с датчиком



Обозначение	H, мм	N, кВт	Мотор-редуктор	a, мм	b, мм	h, мм	Масса привода, кг	Масса норрии, кг
I-10.00.00.000	5000	3	МЦ2С-80-71-3	1111	439	170	83	650
-01	10000							750
-02	20000							1160
-03	30000							1570

Нормаль составлена на 2-х листах. См. лист 4

Изм.	Кол.уч.	Лист	№ док.	Подпись	Дата
------	---------	------	--------	---------	------

Нория I-10A