

Проверил
Разработал

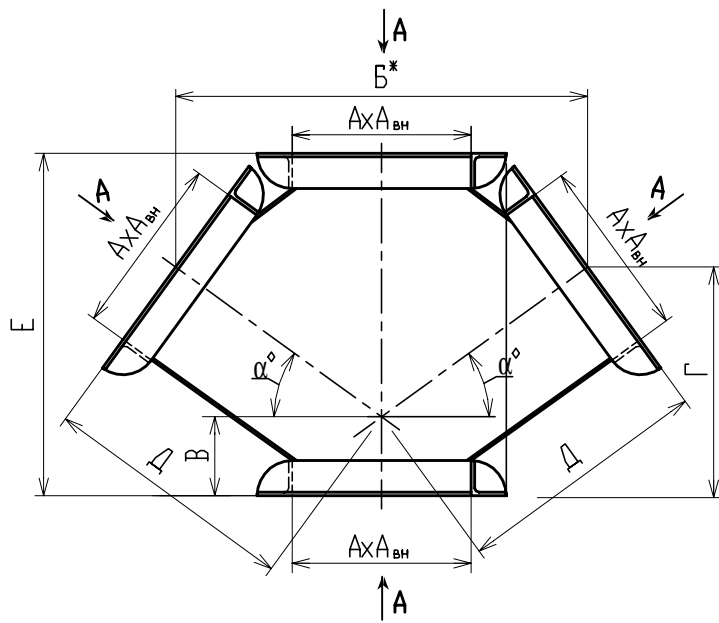
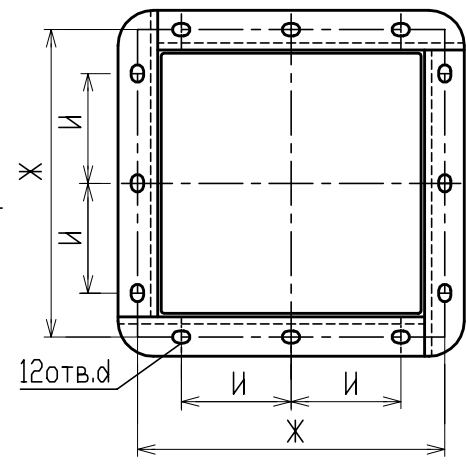
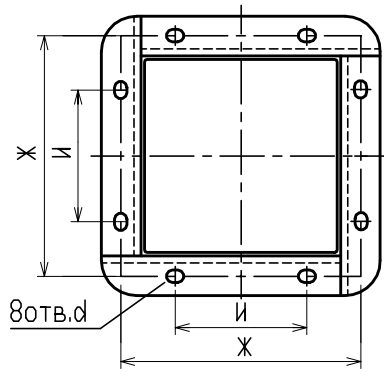
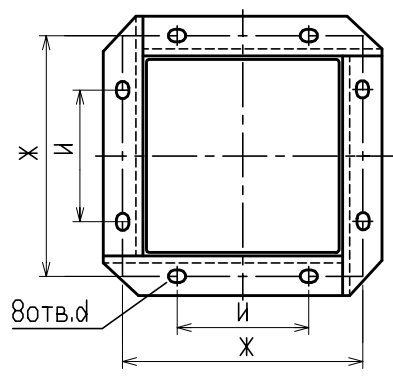


Рис.1

Рис.2

Рис.3



N п/п	Наименование	Рис.	Фланец	Размеры, мм									Масса, кг	
				AxAvh	B*	B	Г	Д	Е	Ж	И	d		α°
1	Ввод двойной СВД9А	1	1СФ11	140x140	380	67	205	235	302	184	100	12x16	36°	8,6
2	Ввод двойной СВД10А				424	63	275	300	363				45°	9,5
3	Ввод двойной СВД11	2	1СФ12	200x200	470	90	260	290	505	248	150	14x20	36°	14,3
4	Ввод двойной СВД12А				538	82	351	380	462				45°	16,7
5	Ввод двойной СВД13А	3	1СФ13	300x300	688	116	366	425	541	350	125	14x20	36°	26,7
6	Ввод двойной СВД14А				740	100	470	590	620				45°	29,0
7	Ввод двойной СВД18А				1СФ14	350x350	820	112	522				580	692

*Размеры для справок.

Изм.	Кол.уч.	Лист	№ док.	Подпись	Дата
------	---------	------	--------	---------	------

Вводы двойные квадратные СВД