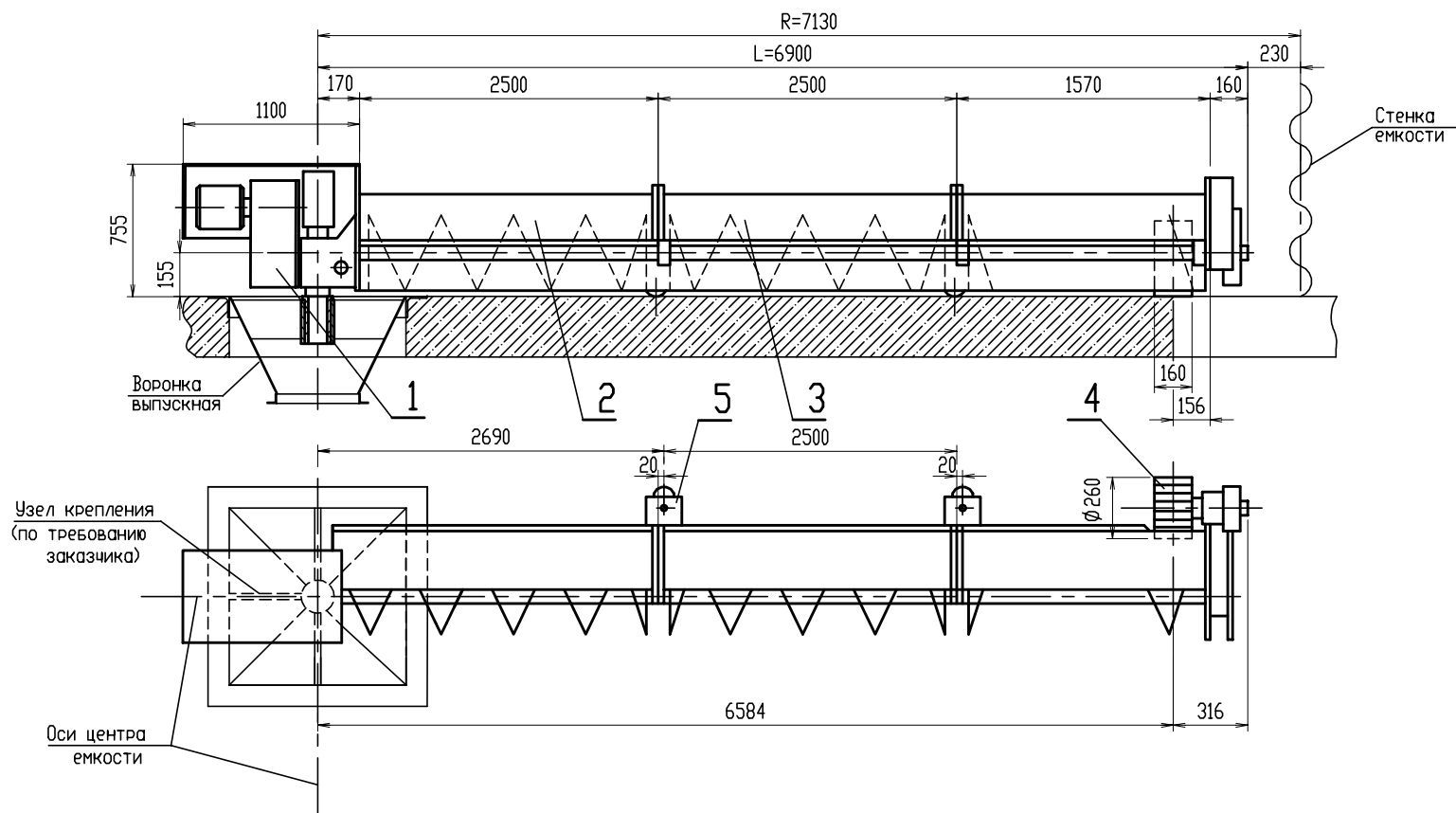


Классификация  
Проверил  
Разработал

Тимофеев

### Шнек зачистной ШЗ-14 (с приводом ВФ-50)



#### СОСТАВ ИЗДЕЛИЯ

1. Привод
2. Секция промежуточная
3. Секция концевая с механизмом вращения приводного колеса.
4. Колесо приводное.
5. Колесо опорное.

#### ТЕХНИЧЕСКАЯ ХАРАКТЕРИСТИКА:

- |                                                                                             |         |
|---------------------------------------------------------------------------------------------|---------|
| 1. Производительность (для зерна с влажностью до 17% и $\gamma=0.75 \text{ т/м}^3$ ), т/час | - 80    |
| 2. Мощность электродвигателя привода шнека, кВт                                             | - 7,5   |
| 3. Диаметр витков шнека, мм                                                                 | - 250,0 |
| 4. Шаг витков шнека, мм                                                                     | - 250,0 |
| 5. Частота вращения шнека, об/мин.                                                          | - 265   |
| 6. Число оборотов приводного колеса, об/мин.                                                | - 1,66  |
| 7. Диаметр приводного колеса, мм                                                            | - 260,0 |
| 8. Масса шнека с приводом, кг                                                               | - 1068  |
| 9. Привод: ВФ-50-74/D13 МА4                                                                 |         |

#### ПРИМЕЧАНИЕ

Шнек зачистной предназначен для зачистки остатков зерна в зернохранилище. Пусковая аппаратура в комплект поставки не входит и поставляется по требованию заказчика. Узел крепления шнека в выпускной воронке может поставляться по требованию заказчика.

Изм.	Кол.уч.	Лист	№ док.	Подпись	Дата

Шнек зачистной для зерна ШЗ-14  
(с приводом ВФ-50)